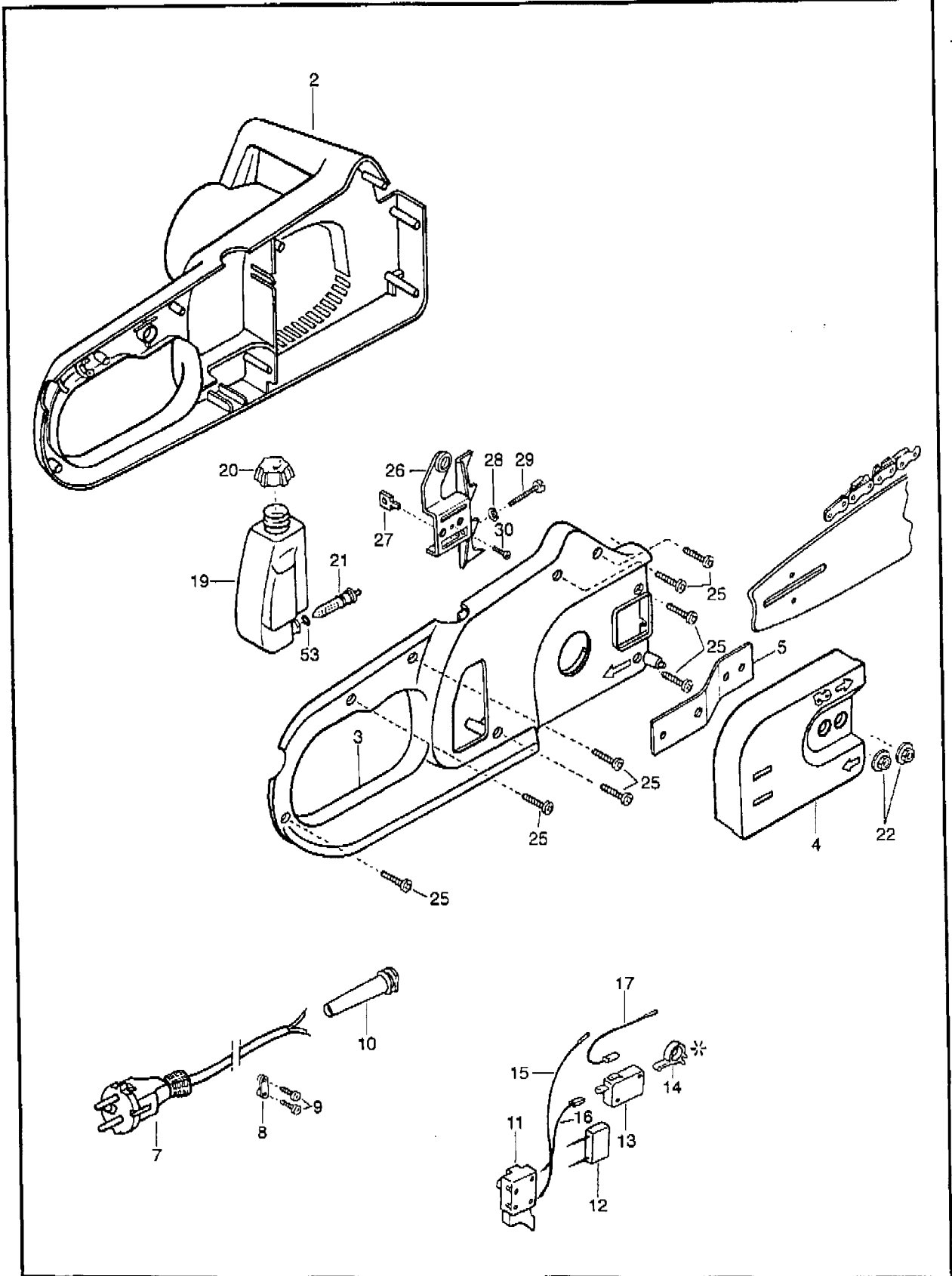


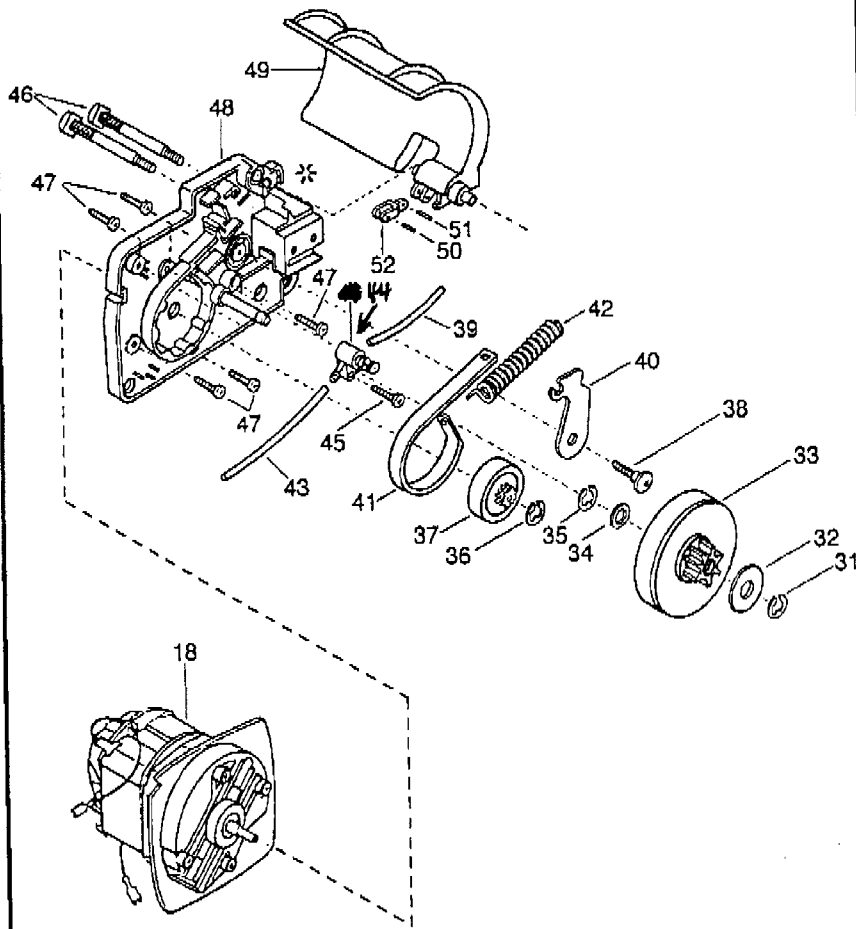


SPAREPARTS 107 27 48-61



P 1535 / 1500 W
P 1640 / 1650 W

ITEM PN ELECTR.



2	538 24 18-47
3	538 24 18-48
4	538 24 83-17
5	538 24 10-66
7	538 24 10-50 (Schuko)
7	538 24 16-68 (UK)
7	538 24 10-33 (CH)
8	538 24 10-52
9	538 24 10-77
10	538 24 10-51
11	538 24 10-53
12	538 24 07-94
13	538 22 97-97
14	538 24 10-48
15	538 24 10-55
16	538 24 10-56
17	538 24 10-57
18	FIGURE 2
19	538 24 10-59
20	538 24 10-60
21	538 24 10-70
22	538 23 52-17
25	538 24 08-62
26	538 24 10-36
27	538 24 10-37
28	538 23 53-67
29	538 24 11-67
30	538 22 90-82
31	538 22 91-37
32	538 24 10-75
33	538 24 10-38
34	538 24 10-74
35	538 22 91-37
36	538 24 10-73
37	538 24 10-41
38	538 24 10-45
39	538 22 97-43
40	538 24 10-44
41	538 24 15-00
42	538 24 14-51
43	538 22 97-43
44	538 24 11-83
45	538 24 08-62
46	538 24 10-35
47	538 24 08-62
48	538 24 10-29
49	538 24 77-17
50	538 22 93-94
51	538 24 11-44
52	538 24 10-43
53	538 24 11-26

FIGURE 2

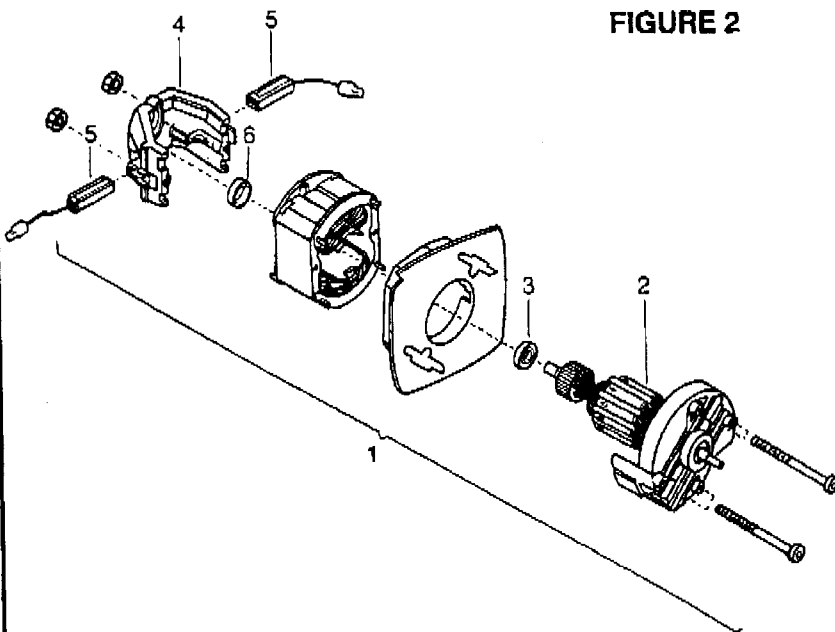


FIGURE 2 1650W

1	538 24 18-37
2	538 25 87-44
3	538 21 64-04
4	538 24 89-57
5	538 24 89-56
6	538 21 64-00

FIGURE 2 1500W

1	538 24 10-31
2	538 25 87-44
3	538 21 64-04
4	538 24 89-57
5	538 24 89-56
6	538 21 64-00